

Technisches Datenblatt

Mittenabhängung Gitterrinne FS

Artikelnummer: 6015406



Mittenabhängung inklusive Klemmstück für Gitterinnenabhängungen.



St Stahl

FS bandverzinkt

Stammdaten

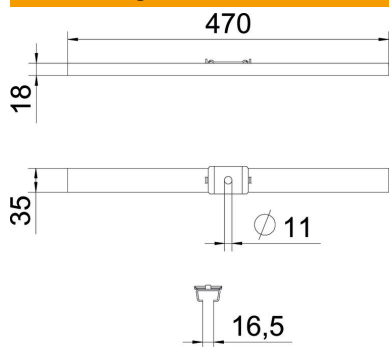
Artikelnummer	6015406
Typ	GMS 470 FS
Bezeichnung 1	Mittenabhängung
Bezeichnung 2	für Gitterrinne, mit Klemmstück
Hersteller	OBO
Dimension	B470mm
Werkstoff	Stahl
Oberfläche	bandverzinkt
Oberflächennorm	DIN EN 10346
Kleinste VK-Einheit	10
Mengeneinheit	Stück
Gewicht	55 kg
Gewichtseinheit	kg/100 St.

Technisches Datenblatt

Mittenabhängung Gitterrinne FS

Artikelnummer: 6015406

Abmessungen



Länge	35 mm
Breite	470 mm
Höhe	18 mm
Maß B	470 mm

Technische Daten

Ausführung	eingehängt
Funktionserhalt	nein
für Breite max.	470 mm
für Breite min.	470
Geeignet für Gewindestange metrisch	10
Lochdurchmesser	11 mm
Verstellbar	nein